

Prüfungen · Examens · Tests · Esami · Tests

EN 13240 | 15a B-VG (A): FSPS-Wa 2210-A | VKF-Nr. (CH): 23311 | Aachener-, Münchner-, Regensburger-Verordnung: Ja

1. BImSchV gem., §4, Abs. 3: Delhi 114 erfüllt die Emissionsgrenzwerte der 2. Stufe und genießt somit uneingeschränkten Bestandsschutz.

Mehrfachbelegung des Schornsteins möglich, bei externer Luftzufuhr nur Einfachbelegung · Possibilité de plusieurs raccordements à la cheminée, raccordement unique en cas d'arrivée d'air externe · Prodotto conforme all'installazione in canna multipla, in caso di ingresso dell'aria dall'esterno solo canna singola · More than one device can be connected to the chimney; if an external air supply is used, only one device can be connected. · Meervoudige belegging van de schoorsteen is mogelijk, bij externe luchttoevoer alleen eenvoudige belegging

Feuerrungswerte¹ · Valeurs de combustion¹ · Combustion values¹ · Valori di combustione¹ · Verwarmingswaarden¹

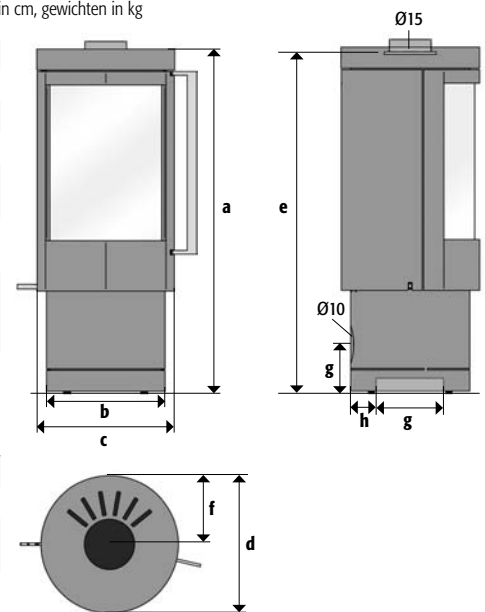
	Holz ²	
Nennwärmeleistung · Puissance calorifique nominale · Nominal Thermal Output · Potenza calorifica nominale · Nominaal thermisch vermogen	5	kW
Heizleistung min/max in kW ³ · Puissance mini/maxi en kW ³ · Thermal output min/max in kW ³ · Potenza termica min/max in kW ³ · Warmtevermogen min/max in kW ³	3-6	kW
Abgasmassenstrom · Flux des gaz d'échappement · Flue Gas Mass Flow Rate · Corrente della massa dei gas combusti · Uitlaatgas-massastroom	4,5	g/s
Abgasstutentemperatur · Température à la tubulure des gaz d'échappement · Flue Gas Outlet Temp. · Temperatura al raccordo dei gas combusti · Nisbustemperatuur	315	°C
Mindestförderdruck bei Nennwärmeleistung · Pression minimum de refoulement à la puissance calorifique nominale · Min. Supply Pressure at Nominal Thermal Output · Pressione minima d'alimentazione a potenza calorifica nominale · Minimale onderdruk bij nominaal thermisch vermogen	12	Pa
Wirkungsgrad · Efficacité énergétique · Efficiency · Rendimento · Rendement	80,4	%
CO-Gehalt · Teneur en CO · CO content · Contenuto CO · CO-gehalte	1021	mg/Nm ³
Feinstaub · Particules fines · Particulate matter · Polveri fini · Fijnstof	16	mg/Nm ³
C _n H _m	56	mg/Nm ³
NO _x	120	mg/Nm ³

¹ Bei 13% O₂ · Pour 13% de O₂ · At 13% O₂ · Con 13% O₂ · Bij 13% O₂ | ² Bois · Wood · Legna · Hout | ³ (gerundet) · (arrondi) · (rounded) · (valore arrotondato) · (afgerond)

Maße & Gewichte · Dimensions & poids · Dimensions & weights · Dimensioni & pesi · Afmetingen & gewichten

Maße in cm, Gewichte in kg · Dimensions en cm, poids en kg · Dimensions in cm, weights in kg · Dimensioni in cm, pesi in kg · Afmetingen in cm, gewichten in kg

a	Höhe · Hauteur · Height · Altezza · Hoogte	113,5
b	Breite1 · Largeur1 · Width1 · Larghezza1 · Breedte1	39
c	Breite2 · Largeur2 · Width2 · Larghezza2 · Breedte2	45
d	Tiefe · Profondeur · Depth · Profondità · Diepte	45
e	Rauchrohranschlusshöhe · Hauteur de raccordement · Flue pipe connection height · Altezza allaccio tubi · Rookkanaal aansluitinghoogte	112
f	Distanz Ofenrückwand - Rauchrohrmitte · Distances de l'arrière du poêle - centre tuyau · Distance from rear stove wall - flue pipe centre · Distanza schienale stufa - centro del tubo · Afstand achterkant kachel - midden rookkanaal	23
g	Externe Luftzufuhr, Anschlusshöhe hinten/Anschlussbereich unten · Arrivée d'air externe arrière/par le bas · External air supply connector height on the back/connection area below · Aria di combustione esterna, altezza attacco posteriore/zona di allaccio inferiore · Externe luchttoevoer aansluitinghoogte achteraan/Aansluitbereik beneden	18/Ø 25
h	Distanz Ofenrückwand - Anschlussbereich externe Luftzufuhr unten · Distances de l'arrière du poêle - Arrivée d'air externe par le bas · Distance from rear stove wall - Connection area of external air supply below · Distanza schienale stufa - Zona di allaccio dell'aria di combustione esterna inferiore · Afstand achterkant kachel - Aansluitbereik externe luchttoevoer beneden	7
	Feuerraum (HxBxT) · Foyer (HxLxP) · Fire box (HxWxD) · Interno stufa (AxLxP) · Brandkamer (HxBxD)	44x29x28
	Gewicht (Stahl) · Poids (acier) · Weight (steel) · Peso (acciaio) · Gewicht (staal)	118
	Drehwinkel des Ofens/Arretierungsschritte · Angle de rotation du poêle/Crans de blocage · Stove's angle of rotation/Locking steps · Angolo di rotazione/Blocco Direzionale · Draaihoek van de kachel/Stapsgewijze vergrendeling	84°/14°

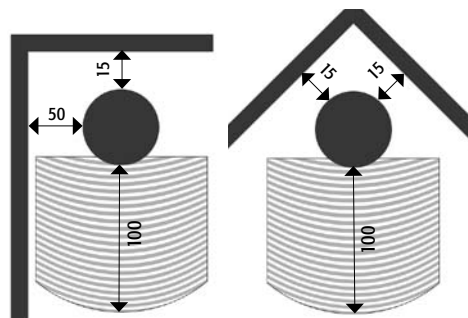


Sicherheitsabstände · Distances de sécurité · Safety Distances · Distanze di sicurezza · Veiligheidsafstanden

Maße in cm · Dimensions en cm · Dimensions in cm · Dimensioni in cm · Afmetingen in cm / Darstellung der Sicherheitsabstände ohne Drehfunktion · Représentation des distances de sécurité sans fonction rotative · Descrizione delle distanze di sicurezza senza funzione di rotazione · Depiction of safe distances without rotary function · Weergave van de veiligheidsafstanden zonder draaifunctie.

Abstände zu brennbaren Materialien

Distances aux matériaux combustibles
Distances to combustible materials
Distanze da materiali combustibili
Afstand tot brandbare materialen



Größe der Bodenplatte

Taille de la plaque de sol
Size of the floorplate
Dimensione della piastra
Grootte van de vloerplaat

