

## Prüfungen · Exams · Tests · Esami · Tests

EN 13240 | 15a B-VG (A): FSPS-Wa 2192-A | VKF-Nr. (CH): 23311 | Aachener-, Münchner-, Regensburger-Verordnung: Ja

1. BImSchV gem., §4, Abs. 3: **Delhi 124** erfüllt die Emissionsgrenzwerte der 2. Stufe und genießt somit uneingeschränkten Bestandsschutz.

**Mehrfachbelegung des Schornsteins möglich, bei externer Luftzufuhr nur Einfachbelegung** · Possibilité de plusieurs raccordements à la cheminée, raccordement unique en cas d'arrivée d'air externe · Prodotto conforme all'installazione in canna multipla, in caso di ingresso dell'aria dall'esterno solo canna singola · More than one device can be connected to the chimney; if an external air supply is used, only one device can be connected. · Meervoudige belegging van de schoorsteen is mogelijk, bij externe luchttoevoer alleen eenvoudige belegging

## Feuerrungswerte<sup>1</sup> · Valeurs de combustion<sup>1</sup> · Combustion values<sup>1</sup> · Valori di combustione<sup>1</sup> · Verwarmingswaarden<sup>1</sup>

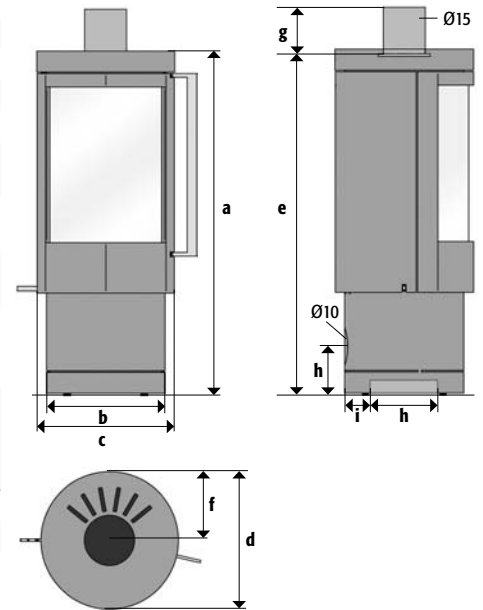
	Holz <sup>2</sup>	
Nennwärmeleistung · Puissance calorifique nominale · Nominal Thermal Output · Potenza calorifica nominale · Nominaal thermisch vermogen	7	kW
Heizleistung min/max in kW <sup>3</sup> · Puissance mini/maxi en kW <sup>3</sup> · Thermal output min/max in kW <sup>3</sup> · Potenza termica min/max in kW <sup>3</sup> · Warmtevermogen min/max in kW <sup>3</sup>	4-8	kW
Abgasmassenstrom · Flux des gaz d'échappement · Flue Gas Mass Flow Rate · Corrente della massa dei gas combusti · Uitlaatgas-massastroom	6	g/s
Abgasstutzentemperatur · Température à la tubulure des gaz d'échappement · Flue Gas Outlet Temp. · Temperatura al raccordo dei gas combusti · Nisbustemperatuur	350	°C
Mindestförderdruck bei Nennwärmeleistung · Pression minimum de refoulement à la puissance calorifique nominale · Min. Supply Pressure at Nominal Thermal Output · Pressione minima d'alimentazione a potenza calorifica nominale · Minimale onderdruk bij nominaal thermisch vermogen	12	Pa
Wirkungsgrad · Efficacité énergétique · Efficiency · Rendimento · Rendement	81	%
CO-Gehalt · Teneur en CO · CO content · Contenuto CO · CO-gehalte	842	mg/Nm <sup>3</sup>
Feinstaub · Particules fines · Particulate matter · Polveri fini · Fijnstof	22	mg/Nm <sup>3</sup>
C <sub>n</sub> H <sub>m</sub>	89	mg/Nm <sup>3</sup>
NO <sub>x</sub>	121	mg/Nm <sup>3</sup>

<sup>1</sup> Bei 13% O<sub>2</sub> · Pour 13% de O<sub>2</sub> · At 13% O<sub>2</sub> · Con 13% O<sub>2</sub> · Bij 13% O<sub>2</sub> | <sup>2</sup> Bois · Wood · Legna · Hout | <sup>3</sup> (gerundet) · (arrondi) · (rounded) · (valore arrotondato) · (afgerond)

## Maße & Gewichte · Dimensions & poids · Dimensions & weights · Dimensioni & pesi · Afmetingen & gewichten

Maße in cm, Gewichte in kg · Dimensions en cm, poids en kg · Dimensions in cm, weights in kg · Dimensioni in cm, pesi in kg · Afmetingen in cm, gewichten in kg

a	Höhe · Hauteur · Height · Altezza · Hoogte	124,5
b	Breite1 · Largeur1 · Width1 · Larghezza1 · Breedte1	42
c	Breite2 · Largeur2 · Width2 · Larghezza2 · Breedte2	48,5
d	Tiefe · Profondeur · Depth · Profondità · Diepte	48,5
e	Rauchrohranschlusshöhe · Hauteur de raccordement · Flue pipe connection height · Altezza allaccio tubi Rookkanaal aansluitinghoogte	122
f	Distanz Ofenrückwand - Rauchrohrmitte · Distances de l'arrière du poêle - centre tuyau · Distance from rear stove wall - flue pipe centre · Distanza schienale stufa - centro del tubo · Afstand achterkant kachel - midden rookkanaal	24,5
g	Vertikale Rauchrohlänge · Raccord vertical du conduit de fumée · Vertical flue pipe length Raccordo verticale della canna fumaria · Verbindingsstuk verticaal rookkanaal	min. 15
h	Externe Luftzufuhr, Anschlusshöhe hinten/Anschlussbereich unten · Arrivée d'air externe arrière/par le bas · External air supply connector height on the back/connection area below · Aria di combustione esterna, altezza attacco posteriore/zona di allaccio inferiore · Externe luchttoevoer aansluitinghoogte achteraan/Aansluitbereik beneden	18/Ø 27
i	Distanz Ofenrückwand - Anschlussbereich externe Luftzufuhr unten · Distances de l'arrière du poêle - Arrivée d'air externe par le bas · Distance from rear stove wall - Connection area of external air supply below · Distanza schienale stufa - Zona di allaccio dell'aria di combustione esterna inferiore · Afstand achterkant kachel - Aansluitbereik externe luchttoevoer beneden	7,5
	Feuerraum (HxBxD) · Foyer (HxLxD) · Fire box (HxWxD) · Interno stufa (AxLxP) · Brandkamer (HxBxD)	47x33x32
	Gewicht (Stahl) · Poids (acier) · Weight (steel) · Peso (acciaio) · Gewicht (staal)	138
	Drehwinkel des Ofens/Arretierungsschritte · Angle de rotation du poêle/Crans de blocage · Stove's angle of rotation/Locking steps · Angolo di rotazione/Blocco Direzionale · Draaihoek van de kachel/Stapsgewijze vergrendeling	84°/14°

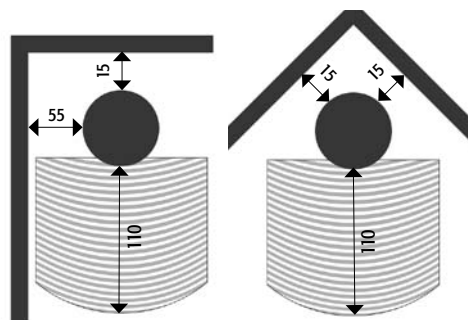


## Sicherheitsabstände · Distances de sécurité · Safety Distances · Distanze di sicurezza · Veiligheidsafstanden

Maße in cm · Dimensions en cm · Dimensions in cm · Dimensioni in cm · Afmetingen in cm / Darstellung der Sicherheitsabstände ohne Drehfunktion · Représentation des distances de sécurité sans fonction rotative · Descrizione delle distanze di sicurezza senza funzione di rotazione · Depiction of safe distances without rotary function · Weergave van de veiligheidsafstanden zonder draaifunctie.

### Abstände zu brennbaren Materialien

Distances aux matériaux combustibles  
Distances to combustible materials  
Distanze da materiali combustibili  
Afstand tot brandbare materialen



### Größe der Bodenplatte

Taille de la plaque de sol  
Size of the floorplate  
Dimensione della piastra  
Grootte van de vloerplaat

