

Prüfungen · Exams · Tests · Esami · Tests

EN 13240 | 15a B-VG (A): FSPS-WA 2191-A | VKF-Nr. (CH): 24259 | Aachener-, Münchner-, Regensburger-Verordnung: Ja | DIBt Zulassung: Z-43.12-341. (Typ FC_{41x} und FC_{51x})

1. BImSchV gem., §4, Abs. 3: Luno B.13 erfüllt die Emissionsgrenzwerte der 2. Stufe und genießt somit uneingeschränkten Bestandsschutz.

Mehrfachbelegung des Schornsteins möglich, bei raumluftunabhängigen Betrieb sowie externer Luftzufuhr nur Einfachbelegung · Raccordements multiples de la cheminée possible, mais raccordement simple en cas de fonctionnement avec prise d'air extérieure ou d'amenée d'air extérieur · Multiple allocation of the chimney is possible, but with independent flue operation or external air supply only single allocation is permitted · Possibile installazione di una canna fumaria multipla oppure, per il sistema di funzionamento ermetico e lo scarico dell'aria esterno, installazione di una canna fumaria individuale · Meer-voudige aansluiting aan de schoorsteen is mogelijk, in geval van kamerlucht onafhankelijk gebruik alsook in geval van een externe luchttoevoer uitsluitend eenvoudige aansluiting

Feuerrungswerte¹ · Valeurs de combustion¹ · Combustion values¹ · Valori di combustione¹ · Verwarmingswaarden¹

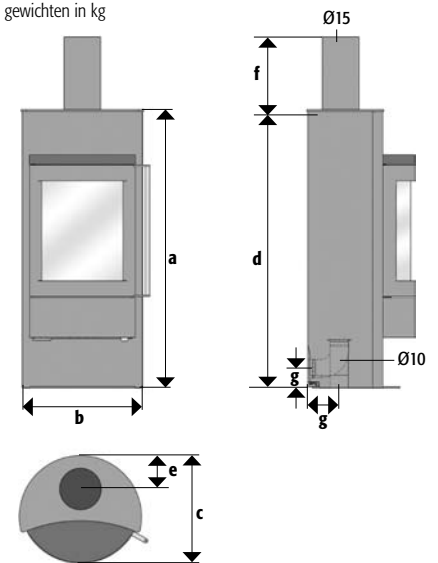
	Holz ²	
Nennwärmeleistung · Puissance calorifique nominale · Nominal Thermal Output · Potenza calorifica nominale · Nominaal thermisch vermogen	5,5	kW
Heizleistung min / max in kW³ · Puissance mini / maxi en kW ³ · Thermal output min / max in kW ³ · Potenza termica min./max. in kW ³ · Warmtevermogen min / max in kW ³	3-7	kW
Abgasmassenstrom · Flux des gaz d'échappement · Flue Gas Mass Flow Rate · Corrente della massa dei gas combusti · Uitlaatgas-massastroom	5	g/s
Abgasstutztemperatur · Température à la tubulure des gaz d'échappement · Flue Gas Outlet Temp. · Temperatura al raccordo dei gas combusti · Nisbustemperatuur	310	°C
Mindestförderdruck bei Nennwärmeleistung · Pression minimum de refoulement à la puissance calorifique nominale · Min. Supply Pressure at Nominal Thermal Output · Pressione minima d'alimentazione a potenza calorifica nominale · Minimale onderdruk bij nominaal thermisch vermogen	12	Pa
Wirkungsgrad · Efficacité énergétique · Efficiency · Rendimento · Rendement	80,2	%
CO-Gehalt · Teneur en CO · CO content · Contenuto CO · CO-gehalte	809	mg/Nm ³
Feinstaub · Particules fines · Particulate matter · Polveri fini · Fijnstof	15	mg/Nm ³
C_nH_m	69	mg/Nm ³
NO_x	129	mg/Nm ³
Mindest-Verbrennungsluftbedarf · Besoin d'air de combustion minimum · Min. required combustion air volume · Requisiti minimi dell'aria di combustione · Minimum Verbrandingsluchttoevoer	21	m ³ /h

¹ Bei 13% O₂ · Pour 13% de O₂ · At 13% O₂ · Con 13% O₂ · Bij 13% O₂ | ² Bois · Wood · Legna · Hout | ³ (gerundet) · (arrondi) · (rounded) · (valore arrotondato) · (afgerond)

Maße & Gewichte · Dimensions & poids · Dimensions & weights · Dimensioni & pesi · Afmetingen & gewichten

Maße in cm, Gewichte in kg · Dimensions en cm, poids en kg · Dimensions in cm, weights in kg · Dimensioni in cm, pesi in kg · Afmetingen in cm, gewichten in kg

a	Höhe (Stahl/Keramik/Naturstein) · Hauteur (acier/céramique/pierre naturelle) · Height (steel/ceramic/natural stone) · Altezza (acciaio/maiolica/pietra naturale) · Hoogte (staal/tegels/natuursteen)	115,5/119,5/119,5
b	Breite (Stahl/Keramik/Naturstein) · Largeur (acier/céramique/pierre naturelle) · Width (steel/ceramic/natural stone) · Larghezza (acciaio/maiolica/pietra naturale) · Breedte (staal/tegels/natuursteen)	51/54,5/54,5
c	Tiefe · Profondeur · Depth · Profondità · Diepte	44,5
d	Rauchrohranschlusshöhe · Hauteur de raccordement · Flue pipe connection height · Altezza allaccio tubi · Rookkanaal aansluitinghoogte	113
e	Distanz Ofenrückwand - Rauchrohrmitte · Distances de l'arrière du poêle - centre tuyau · Distance from rear stove wall - flue pipe centre · Distanza schienale stufa - centro del tubo · Afstand achterkant kachel - midden rookkanaal	14/13,5/13,5
f	Vertikale Rauchrohrlänge · Raccord vertical du conduit de fumée · Vertical flue pipe length · Raccordo verticale della canna fumaria · Verbindingsstuk verticaal rookkanaal	min. 25
g	Externe Luftzufuhr, Anschlusshöhe hinten/Anschlussbereich unten · Arrivée d'air externe arrière/par le bas · External air supply connector height on the back/connection area below · Aria di combustione esterna, altezza attacco posteriore/zona di allaccio inferiore · Externe luchttoevoer aansluitinghoogte achteraan/Aansluitbereik beneden	11/18,5
	Feuerraum (HxBxT) · Foyer (HxLxP) · Fire box (HxWxD) · Interno stufa (AxLxP) · Brandkamer (HxBxD)	36x33x29
	Gewicht (Stahl/Keramik/Naturstein) · Poids ((acier/céramique/pierre naturelle) · Weight ((acier/céramique/pierre naturelle) · Peso (maiolica/steatite) · Gewicht (tegels/speksteen)	123/139/170

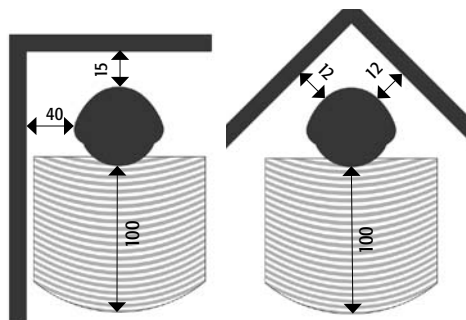


Sicherheitsabstände · Distances de sécurité · Safety Distances · Distanze di sicurezza · Veiligheidsafstanden

Maße in cm · Dimensions en cm · Dimensions in cm · Dimensioni in cm · Afmetingen in cm

Abstände zu brennbaren Materialien

Distances aux matériaux combustibles
Distances to combustible materials
Distanze da materiali combustibili
Afstand tot brandbare materialen



Größe der Bodenplatte

Taille de la plaque de sol
Size of the floorplate
Dimensione della piastra
Grootte van de vloerplaat

