

Prüfungen · Examens · Tests · Esami · Tests

EN 13240 | 15a B-VG (A): FSPS-Wa 2145-A | VKF-Nr. (CH): 23194 | **Aachener-, Münchner-, Regensburg-Verordnung: Ja**

1. BImSchV gem., §4, Abs. 3: Valencia B.12 erfüllt die Emissionsgrenzwerte der 2. Stufe und genießt somit uneingeschränkten Bestandsschutz.

Mehrfachbelegung des Schornsteins möglich, bei externer Luftzufuhr nur Einfachbelegung · Possibilité de plusieurs raccordements à la cheminée, raccordement unique en cas d'arrivée d'air externe · Prodotto conforme all'installazione in canna multipla, in caso di ingresso dell'aria dall'esterno solo canna singola · More than one device can be connected to the chimney; if an external air supply is used, only one device can be connected. · Meervoudige belegging van de schoorsteen is mogelijk, bij externe luchttoevoer alleen eenvoudige belegging

Feuerrungswerte¹ · Valeurs de combustion¹ · Combustion values¹ · Valori di combustione¹ · Verwarmingswaarden¹

	Holz ²	
Nennwärmeleistung · Puissance calorifique nominale · Nominal Thermal Output · Potenza calorifica nominale · Nominaal thermisch vermogen	8	kW
Heizleistung min / max in kW³ · Puissance mini / maxi en kW ³ · Thermal output min / max in kW ³ · Potenza termica min./max. in kW ³ · Warmtevermogen min / max in kW ³	4-9	kW
Abgasmassenstrom · Flux des gaz d'échappement · Flue Gas Mass Flow Rate · Corrente della massa dei gas combusti · Uitlaatgas-massastroom	7,5	g/s
Abgasstutentemperatur · Température à la tubulure des gaz d'échappement · Flue Gas Outlet Temp. · Temperatura al raccordo dei gas combusti · Nisbustemperatuur	295	°C
Mindestförderdruck bei Nennwärmeleistung · Pression minimum de refoulement à la puissance calorifique nominale · Min. Supply Pressure at Nominal Thermal Output · Pressione minima d'alimentazione a potenza calorifica nominale · Minimale onderdruk bij nominaal thermisch vermogen	12	Pa
Wirkungsgrad · Efficacité énergétique · Efficiency · Rendimento · Rendement	80	%
CO-Gehalt · Teneur en CO · CO content · Contenuto CO · CO-gehalte	709	mg/Nm ³
Feinstaub · Particules fines · Particulate matter · Polveri fini · Fijnstof	37	mg/Nm ³
C_nH_m	39	mg/Nm ³
NO_x	109	mg/Nm ³

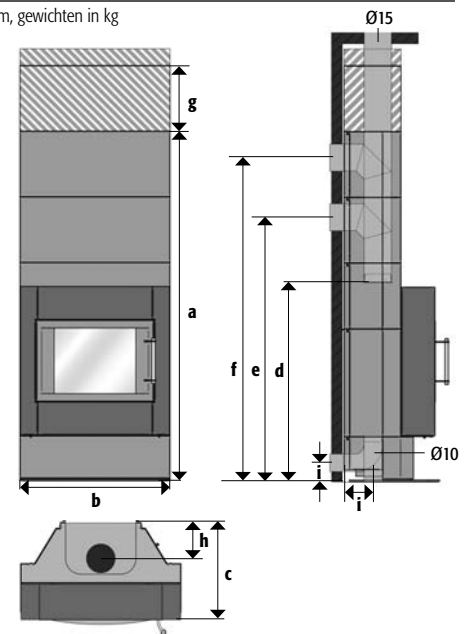
¹ Bei 13% O₂ · Pour 13% de O₂ · At 13% O₂ · Con 13% O₂ · Bij 13% O₂ | ² Bois · Wood · Legna · Hout | ³ (gerundet) · (arrondi) · (rounded) · (valore arrotondato) · (afgerond)

Maße & Gewichte · Dimensions & poids · Dimensions & weights · Dimensioni & pesi · Afmetingen & gewichten

Maße in cm, Gewichte in kg · Dimensions en cm, poids en kg · Dimensions in cm, weights in kg · Dimensioni in cm, pesi in kg · Afmetingen in cm, gewichten in kg

a	Höhe · Hauteur · Height · Altezza · Hoogte	200*
b	Breite · Largeur · Width · Larghezza · Breedte	85,5
c	Tiefe · Profondeur · Depth · Profondità · Diepte	53
d	Rauchrohranschlusshöhe · Hauteur de raccordement · Flue pipe connection height · Altezza allaccio tubi Rookkanaal aansluitinghoogte	114
e	Mindestanschlusshöhe · Hauteur minimale de raccordement · Minimum connector height · Altezza minima d'attacco del raccordo · Minimale hoogte voor de aansluiting	151
f	Maximale Anschlusshöhe · Hauteur maximale de raccordement · Maximum connector height · Altezza massima d'attacco del raccordo · Maximale hoogte voor de aansluiting	185
g	Höhe Aufbau-Element/Gewicht · Hauteur élément de montage/Poids · Height structure element/Weight · Altezza Elementi per il montaggio/Peso · Hoogte opbouw element/Gewicht	37,5/8,5
h	Distanz Ofenrückwand - Rauchrohrmitte · Distances de l'arrière du poêle - centre tuyau · Distance from rear stove wall - flue pipe centre · Distanza schienale stufa - centro del tubo · Afstand achterkant kachel - midden rookkanaal	20
i	Externe Luftzufuhr, Anschlusshöhe hinten/Anschlussbereich unten · Arrivée d'air externe arrière/par le bas · External air supply connector height on the back/connection area below · Aria di combustione esterna, altezza attacco posteriore/zona di allaccio inferiore · Externe luchttoevoer aansluitinghoogte achteraan/Aansluitbereik beneden	5-11/5-22,5
	Feuerraum (HxBxD) · Foyer (HxLxP) · Fire box (HxWxD) · Interno stufa (AxLxP) · Brandkamer (HxBxD)	35x40x29
	Gewicht (Keramik/Speckstein/Sandstein) · Poids (céramique/pierre ollaire/grès) · Weight (ceramic/soapstone/sandstone) · Peso (maiolica/steatite/arenaria) · Gewicht (tegels/speksteen/zandsteen)	274/310/292

* Ofenhöhe ist variabel · Hauteur de poêle variable · Variable stove height · L'altezza della stufa è variabile · Kachelhöhe ist variabel

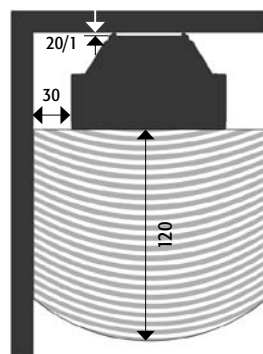


Sicherheitsabstände · Distances de sécurité · Safety Distances · Distanze di sicurezza · Veiligheidsafstanden

Maße in cm · Dimensions en cm · Dimensions in cm · Dimensioni in cm · Afmetingen in cm

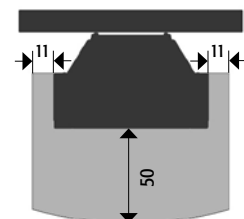
Abstände zu brennbaren Materialien

Distances aux matériaux combustibles
Distances to combustible materials
Distanze da materiali combustibili
Afstand tot brandbare materialen



Größe der Bodenplatte

Taille de la plaque de sol
Size of the floorplate
Dimensione della piastra
Grootte van de vloerplaat



Bitte beachten Sie zusätzlich die Informationen und Hinweise in der Bedienungsanleitung!

Respectez de plus les informations et indications dans le mode d'emploi!

Please also adhere to the information and notes in the operating instructions!

Siete pregati di attenervi alle informazioni e note presenti nelle istruzioni per l'uso!

Neem bovendien de extra informatie en instructies in de gebruiksaanwijzing in acht!